
マンション用メーターボックス扉

アイコモン icomon

—高品質化とコストダウンを実現—

1. 共同開発

紅忠スチール株式会社（本社：東京都中央区/代表取締役社長：伊東重仁）は、株式会社稲葉製作所（本社：東京都大田区/代表取締役社長：稲葉明）および野村不動産株式会社（本社：東京都新宿区/取締役社長：宮嶋誠一）と共同で、鋼製家具の技術を応用したマンション用のメーターボックス扉「アイコモン」を開発しました。

マンション住戸のメーターボックス扉は、物件ごと・住戸ごとにデザインや大きさが異なるため、規格化されておらず、施工の際には、溶接や塗装を始めとする6段階の工程を経て設置されていました。このような従来工法では、製造と現場施工に長期間を要すること、また高コストになることが課題となっており、3社による新たなマンション用のメーターボックス扉の開発がスタートする運びとなりました。

2. 製作会社

“やっぱりイナバのものづくり”の株式会社稲葉製作所です。

3. マンション用メーターボックス扉「アイコモン」の特徴

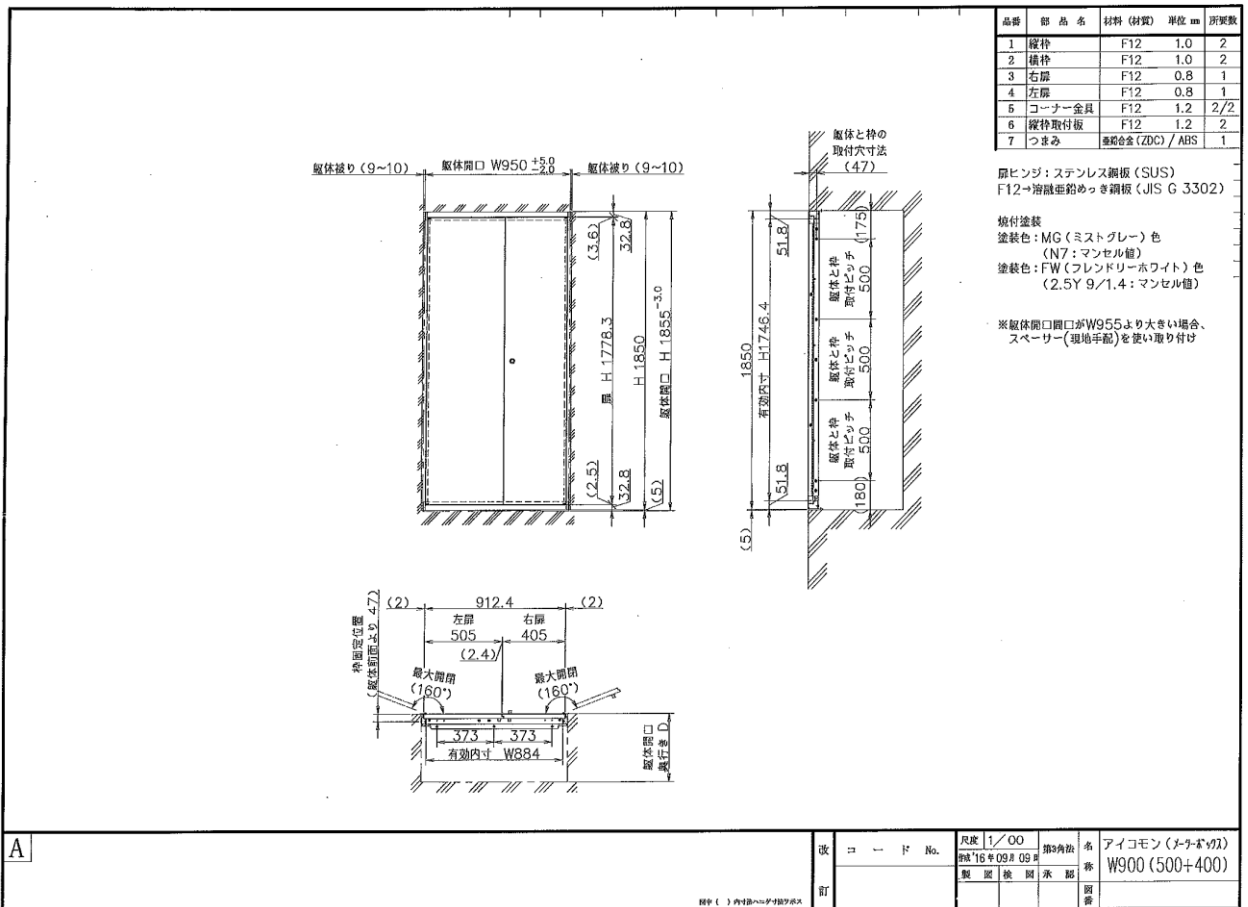
- ① 物置や、キャビネット等で培われた稲葉製作所の工場自動化ラインを用いて製造するため大量生産が可能です。
- ② 扉ならびに枠を、施工現場で簡易に組立て取付けられる構造としています。具体的には、従来の枠取付け時の溶接、モルタル詰め、コーキングが不要となり、ビス止め施工となります。また扉は差し込み方式（稲葉製作所所有の特許）であるためワンタッチで扉取付けや交換が可能です。また現場塗装も不要です。
- ③ 工場にて製造することにより、従来のペンキ塗装に比べ、劣化しにくく、繊細な仕上がりとなります。
- ④ 安価かつ簡易に取り外し交換できることから、将来的にはマンションメンテナンス費用の低減につながります。

4. 製品仕様について

① 機種一覧表

NO.	機種	扉数	躯体開口	躯体高さ	開口間口	開口高さ
1	アイコモン-W400(400)	1枚	445mm	1855mm 又は 2100mm	377mm	1746.4mm
2	アイコモン-W500(500)	1枚	545mm		477mm	
3	アイコモン-W600(600)	1枚	655mm		587mm	
4	アイコモン-W800(400+400)	2枚	850mm		784mm	
5	アイコモン-W900(500+400)	2枚	950mm		884mm	
6	アイコモン-W1000(500+500)	2枚	1050mm		984mm	
7	アイコモン-W1000(600+400)	2枚	1060mm		994mm	
8	アイコモン-W1100(600+500)	2枚	1160mm		1094mm	
9	アイコモン-W1200(400+400+400)	3枚	1260mm		1191mm	
10	アイコモン-W1200(600+600)	2枚	1270mm		1204mm	
11	アイコモン-W1300(500+400+400)	3枚	1360mm		1291mm	
12	アイコモン-W1400(500+500+400)	3枚	1460mm		1391mm	
13	アイコモン-W1400(600+400+400)	3枚	1470mm		1401mm	
14	アイコモン-W1500(500+500+500)	3枚	1560mm		1491mm	
15	アイコモン-W1500(600+500+400)	3枚	1570mm		1501mm	
16	アイコモン-W1600(600+500+500)	3枚	1670mm		1601mm	
17	アイコモン-W1700(600+600+500)	3枚	1780mm		1711mm	
18	アイコモン-W1800(600+600+600)	3枚	1890mm		1821mm	

※外形図例 (No.5 アイコモン-W900)

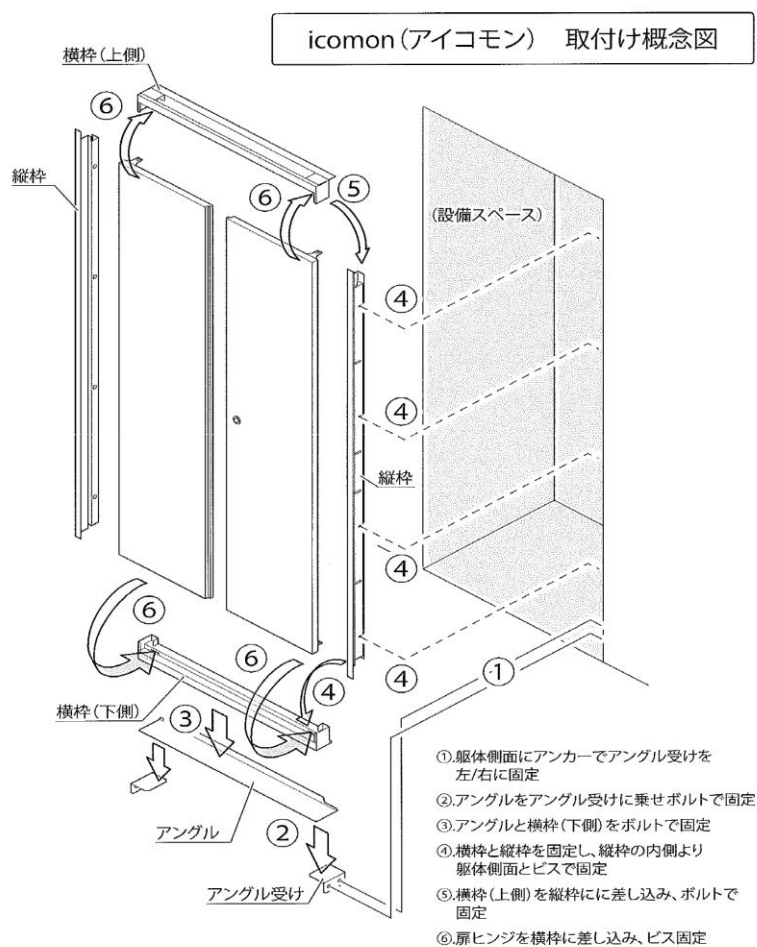


② タイプ別写真



※写真左から1枚扉、2枚扉、3枚扉

③ 取付け概念図



④ 主要部材仕様

- 材質：溶融亜鉛メッキ鋼板/F12（JIS G 3302）
- 板厚：0.8～2.3mm

⑤ 塗装

- 塗装：高性能ウレタン樹脂を使用し静電塗装後熱風乾燥炉にて焼付けます。
- 塗装色：ミストグレー（グレー系）、フレンドリーホワイト（アイボリー系）の2色を標準色としています。

⑥ メンテナンス

- 破損や錆等が発生した場合は、原則部材交換（有料）での対応となります。
- 扉の交換はワンタッチで行なえます。

⑦ 製品保証

- 納品より2年間を保証期間とします。
- 上記の保証は正常な組立、かつ正常な使用状態において、製造上の責任による使用上支障をきたす欠陥があった場合のみ有効です。

5. 商標登録

- 商標：アイコモン
icomon
- 商標権者：東京都中央区日本橋一丁目4番1号
紅忠スチール株式会社
- 出願番号：商願 2015-105633
- 登録日：平成 28 年 9 月 30 日

6. 販売

紅忠スチール株式会社は野村不動産株式会社の了解を得て広く販売していきます。

7. お問い合わせ先

紅忠スチール株式会社
プロジェクト推進部 藤原
TEL：03-6225-5421